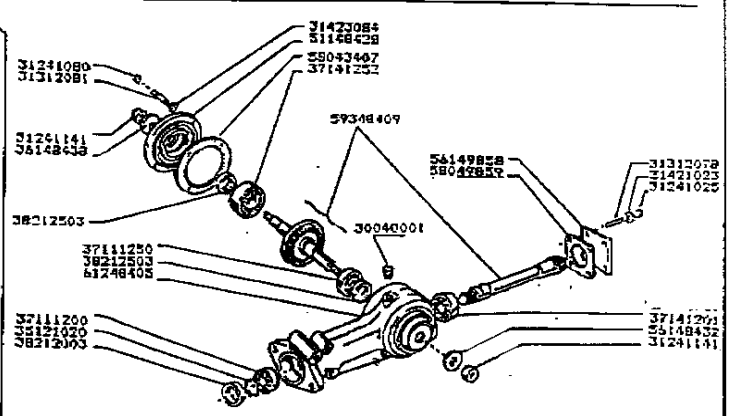


POS.	DENOMINAZIONE	Q.TA'	CODICE
1	VITE TEM 4 X 25	8	30021015
2	RONDELLA PIANA 8 X 11	8	810010020
3	DADO PERNA SPAZZOLA	2	020400006
4	SPAZZOLA SAGOMATA	18	030300000
5	SPAZZOLA "C"	2	020600000
6	SPINA 8 X 25	4	020100000
7	CUSCINETTO EDGE 305	1	540000000
8	TAMBURO PORTA SPAZZOLA	2	020300000
9	GRUPPO DI RONDO	1	030210000
10	FRISTE CINEVOLI	2	012000000
11	CAMBIO VITE FISSAGGIO	2	011000000
12	TELAIO	1	020100000
13	DADO BLOC. MEAUTORLOC.	10	520003006
14	VITE YCB 12 X 10 X 35	2	300610012
15	VITE TEM 4 X 45	2	110004045
16	DADO BLOC. M12 M16	2	120004012
17	ADDESSO MATRICE	1	011500000
18	COFANO SUPERIORE	1	020200000
19	ADDESSO	1	020400000
20	ROSETTA PANA 8 X 18	24	300100006
21	VITE TS M16 45	6	300004045
22	CILINDRO CARBONICO	1	030100000
23	BANDO ERAB. BLOC. M10	2	800002015
24	VITE TE SPECIALE	1	021100000
25	TUBO CON FORCELLA	1	030800000
26	ALBERO TRASMISSIONE 15 X 18	1	010200000
26A	ALBERO DI TRASMISSIONE A 20 DENTI	1	010200000
27	ADDESSO DPT. 2000	1	010200000
28	SEMPICATO M	1	010200000
29	PERNO	1	010200000
30	ANELLO BLOCCH. E 20	1	110000000
30A	ANELLO BLOCCH. E 25	1	110010000
31	CUSCINETTO 505 315	1	340000000
31A	CUSCINETTO 505 315	1	340000000
32	CONVOLA 8 X 5	1	020100000
33	VITE TS M10 40	1	530000010
34	MOLETTA	1	030001000
35	TRAMITE INCLINAZIONE	1	030001000
36	SPAZZOLA	1	020000000
37	MANOPOLA 8 X 22	1	020000000
38	CHIAVETTA 8 X 25	1	520000000
39	GRANDE M10 M12	1	510010010
40	INVIETTO 8 X 8 X 10	1	020000000
41	ROSETTA DI PROTEZIONE	1	020100000
42	ANELLO BLOCCH. E 25	1	110000000
43	RONDELLA PIANA 8 X 10	1	810000005
44	DADO BANDO M10	1	800001000
45	CARTER PROTEZIONE GIUNTO	1	041100000
46	CIAPP. RIPARAGIUNTO SX - DX	1	021300000
47	TAMBO 80 X 30	1	310000010
48	VITE TS M10 10	2	530000010
49	RONDELLA 8 X 8	2	811100000
50	RONDELLA 8 X 8	1	811100000



- 31241080
- 31312081
- 31241141
- 35148439
- 38212503
- 37111250
- 38212502
- 51248401
- 37111200
- 35148420
- 38212503
- 31423084
- 51148428
- 37141252
- 59310409
- 30040001
- 56149858
- 58042852
- 31312079
- 31421023
- 31241023
- 37141201
- 55148422
- 31241141

RE

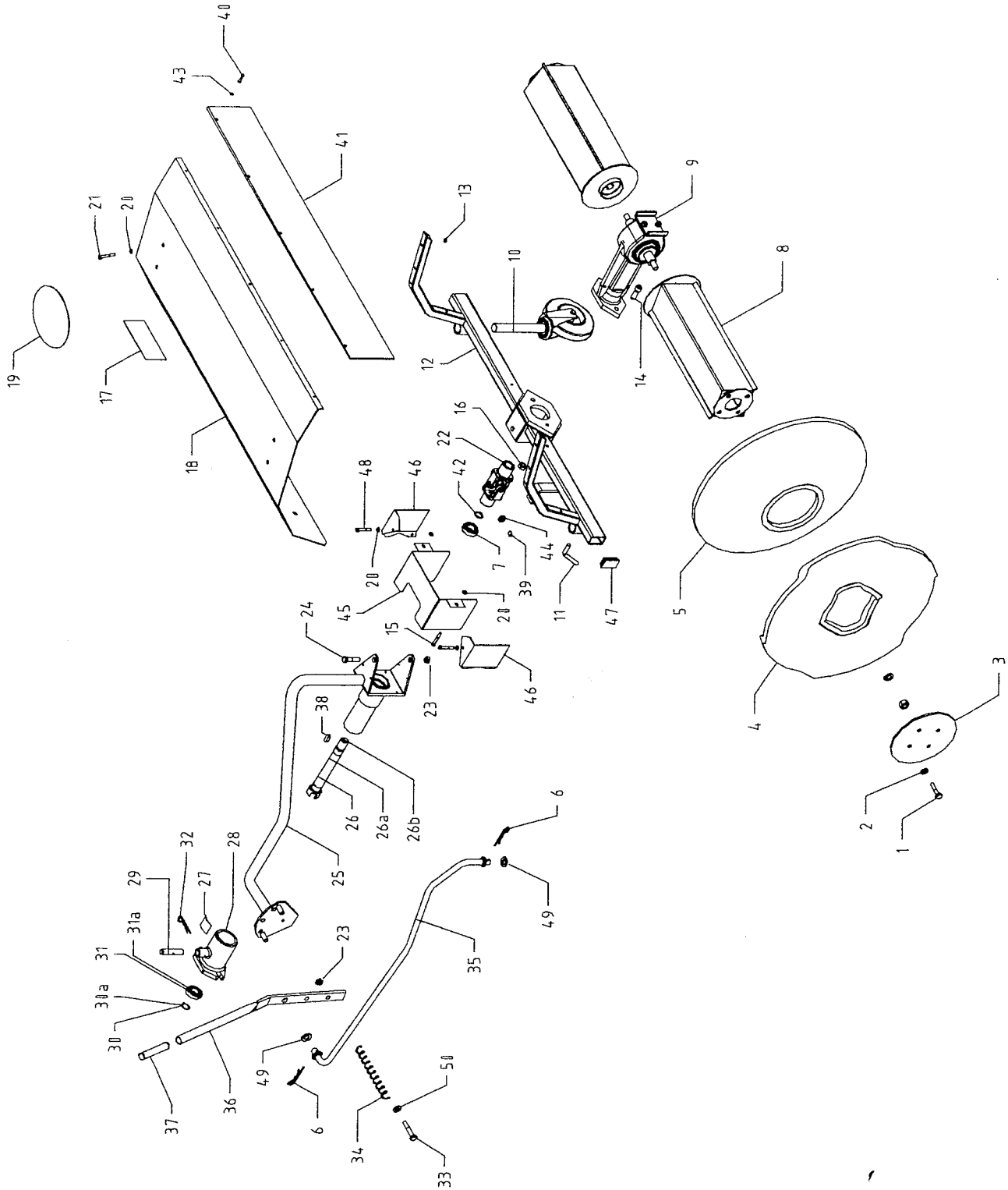
TAV. 1 / 95

IKKOKZC

C91 F1 x T: 60 r 1/2 0% 6 md

POS.	DENOMINAZIONE	Q.TA'	CODICE
1	VITE TEM 10 X 25	2	300021010
2	RONDELLA PIANA # 11	2	310010000
3	DISCO PERNA SPAZZOLA	2	020400000
4	SPAZZOLA SADDATA	12	020300000
5	SPAZZOLA A T	4	020400000
6	EPINA R 2.5	2	520001000
7	CUSCINETTO 8005 2RS	1	540003000
8	TAMBURO PORTA SPAZZOLA	2	020300000
9	GRUPPO DI RIVANO	1	620101000
10	RUOTE CREVOLI	2	012400000
11	GAMBO VITE FISSAGGIO	2	011000000
12	TELAIO	1	000100000
13	BASSO ESAC. MEAVTO BLOC.	10	520002000
14	VITE TCM 12 K 212 X 35	2	300033012
15	VITE TEM 8 X 45	2	310000543
16	BASSO ESAC. M12 MEZO	2	520004012
17	ADDESSO MATRICOLA	1	011500000
18	COFANO SUPERIORE	1	020200000
19	ADDESSO	1	010400000
20	ROSETTA PIANA # 8 X 18	24	310010000
21	VITE TE M 8 X 40	6	300000740
22	GIUNTO CARDANICO	1	020700000
23	BASSO ESAC. BLOC. N 10	2	520042000
24	VITE TE SPECIALE	2	021300000
25	TUBO CON FORCELLA	1	020607000
26	ALBERO TRASMISSIONE 13 X 18	1	010203000
26 A	ALBERO DI TRASMISSIONE A 20 DENTI	1	010203030
27	ADDESSO ROT. ZIONE	1	010000000
28	SUPPORTO 1:1	1	010301000
29	PERNO	1	010003000
30	ANELLO BERGER E 20	1	310000000
30 A	ANELLO BERGER E 25	1	310000000
31	CUSCINETTO 8005 2RS	1	540004000
31 A	CUSCINETTO 8005 2RS	1	540004000
32	CONIGLIA AR 4	1	520001000
33	VITE TE M 10 X 40	1	300000100
34	MELLA	1	020001000
35	TRAVATE INCAZZAZIONE	1	020001500
36	SPECCHIA	1	020003000
37	M12 COPOLA # 22	1	020003000
38	CHIAVETTA 8 X 25	1	520004000
39	ORANOMIO M12	1	540013000
40	SMETTITO # 4.5 X 10	5	520002000
41	GIUNTA DI PROTEZIONE	1	021000000
42	ANELLO BERGER E 15	1	310011000
43	RONDELLA PIANA # 5 X 20	5	310000005
44	BASSO ESAC M10	1	520001100
45	CANTER PROTEZIONE GIUNTO	1	021100000
46	COPPIA RIPARIGIUNTO SX + DX	1	021300000
47	TAPPO 30 X 30	2	020100000
48	VITE TE M 8 X 10	4	310000010
49	RONDELLA # 10	2	311100000
50	RONDELLA # 12	1	311100120

12. ESPLOSO RICAMBI



12. LISTA RICAMBI

Pos.	Codice	Denominazione	Q.tà
1	500021010	Vite TE M10x25	8
2	510010000	Rondella piana Ø 11	8
3	020400000	Disco ferma spazzola	2
4	020500000	Spazzola sagomata "S"	18
5	020600000	Spazzola "C"	4
6	530001000	Spina R 2,5	2
7	540002000	Cuscinetto 6205 2RS	1
8	020300000	Tamburo porta spazzola	2
9	010101000	Gruppo di rinvio	1
10	012600000	Ruote girevoli	2
11	011000000	Gambo vite di fissaggio	2
12	020100000	Telaio	1
13	520003506	Dado esagonale M6 block	10
14	500035012	Vite TCEI 12 K M12x35	2
15	510006045	Vite TE M6x45	2
16	520004012	Dado esagonale M12 medio	2
17	011500000	Adesivo matricola	1
18	020200000	Cofano superiore	1
19	010400000	Adesivo	1
20	510010006	Rosetta piana Ø 6x18	24
21	500006040	Vite TE M6x40	8
22	020700000	Giunto cardanico	1
23	500042010	Dado esagonale M10 block	3
24	021500000	Vite TE speciale	2
25	020800000	Tubo con forcella	1
26	010203000	Albero di trasmissione 15x18 (BCS)	1
26a	010203030	Albero di trasmissione 3 denti (BCS)	1
26b	010203012	Albero di trasmissione (Yabe)	1
27	010900000	Adesivo rotazione	1
28	010201000	Supporto AR	1
29	010202000	Perno	1
30	510009000	Anello seeger E 20	1
30A	510011000	Anello seeger E 25	1
31	540001000	Cuscinetto 6204 2RS	1
31A	540001025	Cuscinetto 6005 2RS	1
32	520001000	Copiglia R 4	1
33	530006010	Vite TE M10x60	1
34	020901000	Molla	1
35	020001500	Tirante inclinazione	1
36	020902000	Stegola	1
37	020903000	Manopola Ø 22	1
38	530004000	Chiavetta 8x25	1
39	510012010	Grano M10x12	1
40	530002000	Rivetto Ø 4,9x16 Al	5
41	021000000	Gomma di protezione	1
42	510011000	Anello seeger	1
43	510003005	Rondella piana Ø 5x20	5
44	500001109	Dado M10 basso	1
45	021100000	Carter protezione giunto	1
46	021200000	Coppia ripari giunto SX + DX	1
47	020110000	Tappo 50x30	2
48	510006010	Vite TE M6x10	4
49	511120020	Rondella Ø 16	2
50	511100120	Rondella Ø 12	1